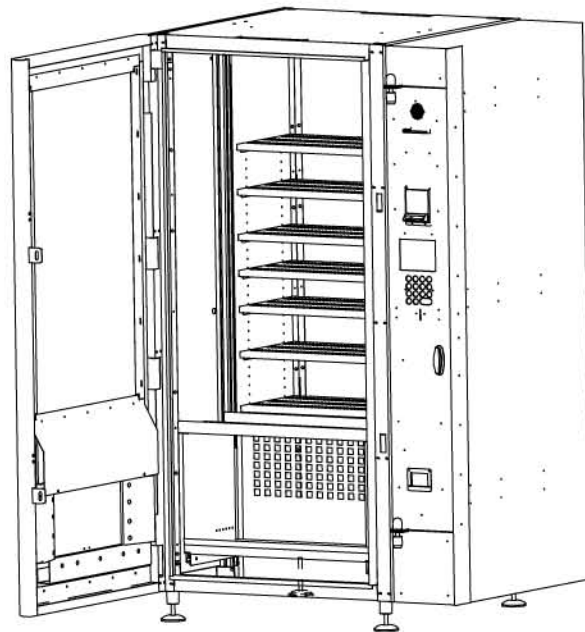
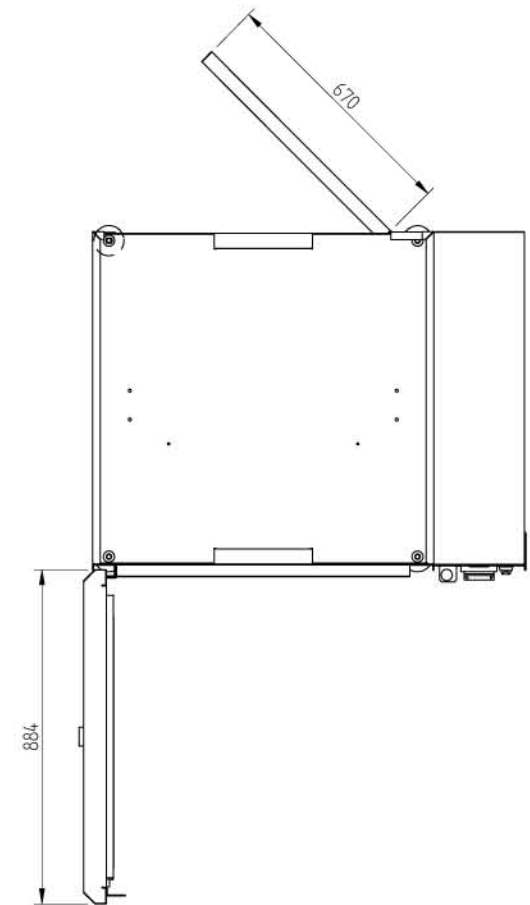
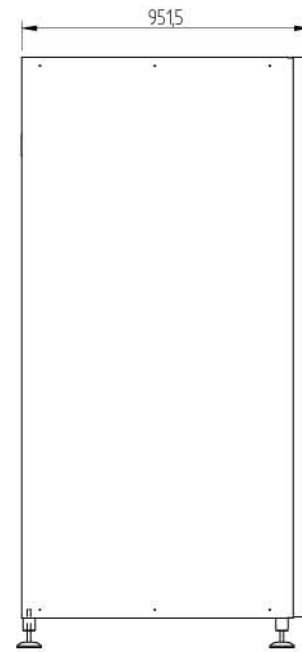
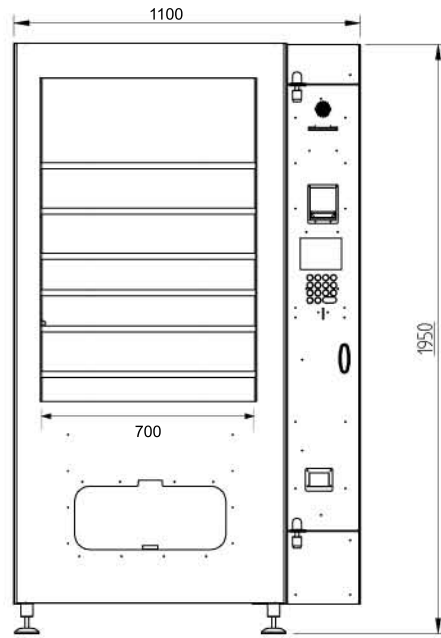


# pharmabox24 mini



 **pharmalogic**  
distributori automatici

PHARMALOGIC srl  
Via del Lavoro, 60  
36034 Malo - VI - ITALIA  
Tel. +39 0445 382454 - Fax +39 0445 637466  
[www.pharmalogic.it](http://www.pharmalogic.it) - [info@pharmalogic.it](mailto:info@pharmalogic.it)